

**Modularna horizontalna linija
700XP Puni modul samostojeći
električni roštilj**

STAVKA #: _____

MODEL #: _____

NAZIV #: _____

SIS #: _____

AIA #: _____



371242 (E7GREHGCFU)

Puni modul električni
samostojeći roštilj**Kratke specifikacije**

Br. stavke: _____

Glavne značajke

- Povišenja kao zaštita od prskanja na stražnjoj i bočnim stranicama radne plohe. Jednostavno ih možemo ukloniti u svrhu čišćenja i oprati u perilici posuđa.
- Uređaj se isporučuje s 4 komada 50mm nogica od nehrđajućeg čelika (okrugli sokli od nehrđajućeg čelika mogu biti naručeni kao dodatna oprema).
- Kontrola razine snage putem regulatora.
- Grijači mogu biti dignuti s prednje strane za lakše čišćenje.
- Niska temperatura vanjskih panela omogućuje siguran rad.
- Svaka polovica roštilja grije se obloženim incoloy grijačima, smještenima ispod ploče.
- Odvojeni regulatori za svaku polovicu modula.
- Rešetke izrađene od visoko otpornog emajliranog lijevanog željeza.

Konstrukcija

- Svi vanjski paneli od nehrđajućeg čelika s površinskom obradom Scotch Brite.
- Radna ploha prešana u jednom komadu nehrđajućeg čelika debljine 1,5 mm.
- Model ima pravokutne bočne rubove kako bi se uravnotežili susjedni uređaji i izbjegle zamke nečistoća u prorezima.
- Certifikat IPX4 zaštita od vode.

Uključena dodatna oprema

- 1 x Strugalo za roštilj. PNC 206422

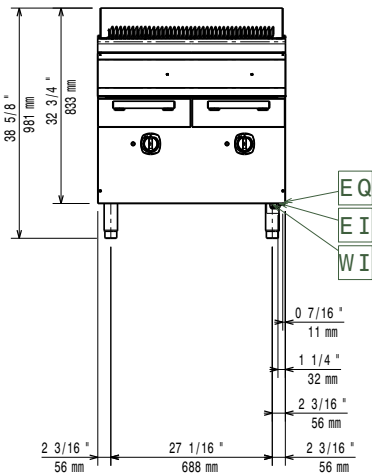
Opcijska dodatna oprema

- Pribor za brtvljenje spojeva PNC 206086
- Set 4 kotača - 2 zakretna sa kočnicama, obavezno se instalira nosač baze i kotači PNC 206135
- Komplet noga s prirubnicama PNC 206136
- Prednji sokl za ugradnju na beton - 1000mm PNC 206150
- Prednji sokl za ugradnju na beton - 1200mm PNC 206151
- Prednji sokl za ugradnju na beton - 1600mm PNC 206152
- Prednji sokl za element od 800 mm (nije predviđen za postolje hladnjaka/zamrzivača) PNC 206176
- Prednji sokl za element od 1000 mm (nije predviđen za postolje hladnjaka/zamrzivača) PNC 206177
- Prednji sokl za element od 1200 mm (nije predviđen za postolje hladnjaka/zamrzivača) PNC 206178

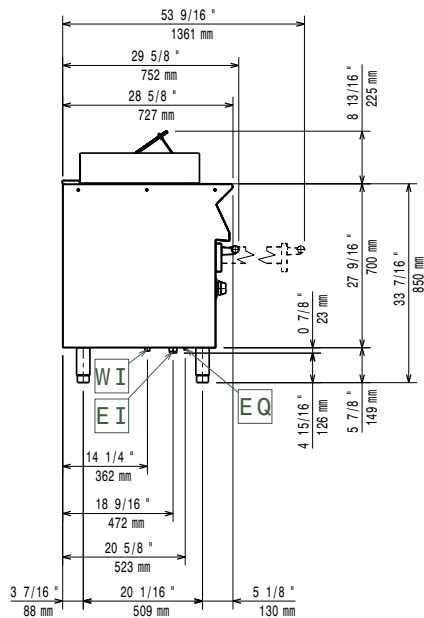
ODOBRENJE: _____

- Prednji sokl za element od 1600 mm (nije predviđen za postolje hladnjaka/zamrzivača) PNC 206179
- Komplet 4 noge za ugradnju na beton (nisu predviđene za 900 line samostojeći grill) PNC 206210
- Središnji nosač za ugradnju ladica i nosača gastroposuda (na 800/1200mm postolja) i vrata (na 1200mm postolja). PNC 206245
- Par bočnih sokla PNC 206249
- Par bočnih sokla za ugradnju na beton PNC 206265
- Slavina za vodu za slobodno stojeće plinske i električne roštilje 800 mm PNC 206281
- Nastavak za dimnjak 800 mm PNC 206304
- Bočni rukohvat za elemente linije 700 - Marine PNC 206307
- Stražnji rukohvat 800 mm - Marine PNC 206308
- Nosači postolja za nogice ili postolja - 800 mm (700/900) PNC 206367
- Nosači postolja za nogice ili kotači - 1200 mm (700/900) PNC 206368
- Nosači postolja za nogice ili kotače -1600 mm (700/900) PNC 206369
- Nosači postolja za nogice ili kotače - 2000mm (700/900) PNC 206370
- Stražnji panel - 800 mm (700/900) PNC 206374
- Stražnji panel 1000 mm (700/900) PNC 206375
- Stražnji panel - 1200 mm (700/900) PNC 206376
- Rešetka od nehrđajućeg čelika za samostojeći roštilj "V" oblika (XP700) PNC 206411
- Strugač za rešetku sa odvodnim kanalićem- roštilj (gornji model) PNC 206421
- Strugalo za roštilj. PNC 206422
- Par bočnih pokrovnih panela, visina 700 mm, širina 700 mm PNC 216000
- Prednji rukohvat - 800mm PNC 216047
- Prednji rukohvat - 1200mm PNC 216049
- Prednji rukohvat - 1600mm PNC 216050
- Široki rukohvat / polica za odlaganje - 800 mm PNC 216186

Prednja/e

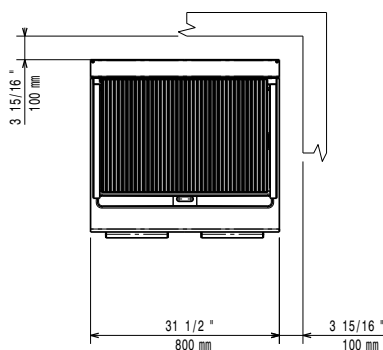


Bočna/o



EI = Električni priključak
 EQ = Ekvipotencijalni vijak

Gornja/e



Električki

Napon napajanja:	380-400 V/3N ph/50-60 Hz
Električna snaga, maks.:	12 kW
Ukupna snaga:	12 kW

Ključne informacije:

Ukoliko se uređaj instalira iznad ili pored osjetljivog na temperaturu namještaja ili slično, sigurnosni prorez od 150mm treba biti poštivan ili instalirana termička zaštita.

Neto težina:	87 kg
Transportna težina:	99 kg
Transportna visina:	1200 mm
Transportna širina:	820 mm
Transportna dubina:	900 mm
Transportni volumen:	0.89 m ³
Grupa certifikata:	EG72F